

30A 分流计 SCD30A

数据手册

CN01A

30A 分流计 SCD30A

产品功能

基本测量功能

- 直流电流测量：30A
- 交流电流测量：30A
- 频率测量范围：DC ~ 5kHz

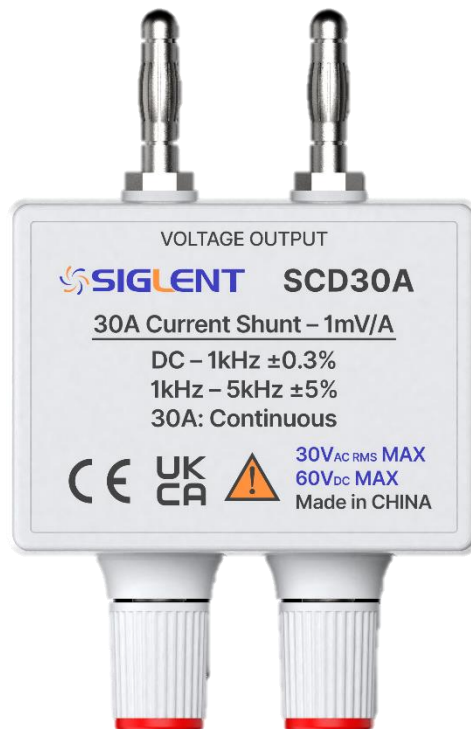
产品综述


SCD30A 数字万用表分流计，拥有出众的测量精度，是一款针对高精度、大电流、用户自主选配而设计的产品。

主要特色

- 可对 30A 大电流进行持续采样测量
- 测量精度高达 0.3%

产品外观



	<p>注意：</p> <p>为避免人身伤害以及可能发生的其他危险，请确保使用时接线柱与线缆稳固连接，并且在确认连接可靠后连接被测电流源，关闭电流源后再断开连接。</p>
---	---

使用安全提示

为了更好地使用分流计 SCD30A 电流测量功能，避免人身伤害以及可能发生的其他危险，请认真阅读下列说明，安全使用本产品。

技术参数

准确度指标 ± (%读数)

功能	量程	测试电流频率	一年精度 TCAL°C±5°C ^{[1][2]}
直流电流	30A	-	0.3
交流电流		≤1kHz	0.3
		1kHz-5kHz	5

[1] 测量环境温度 TCAL 为 23±5°C;

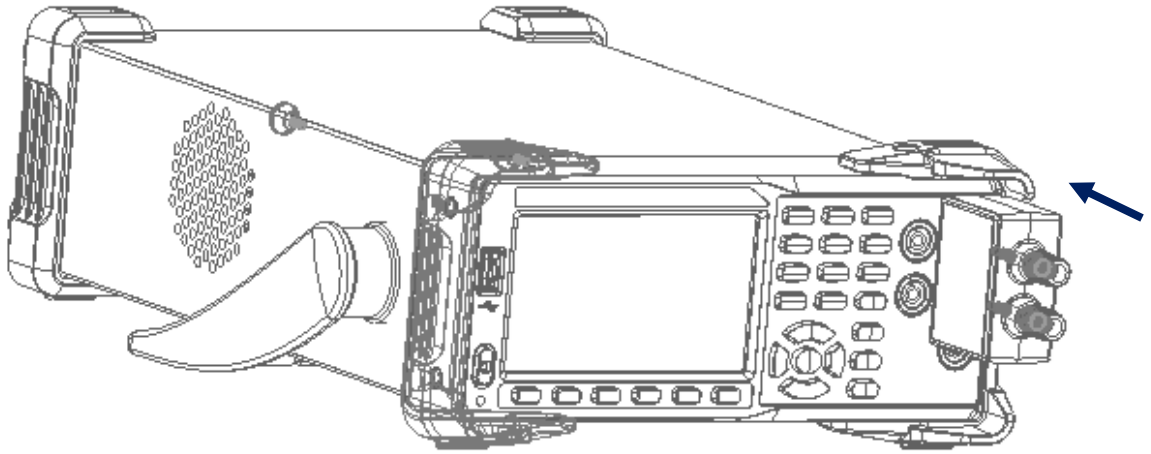
[2] 在测量环境温度范围外，会产生额外温度误差 25ppm/°C。

通用技术指标

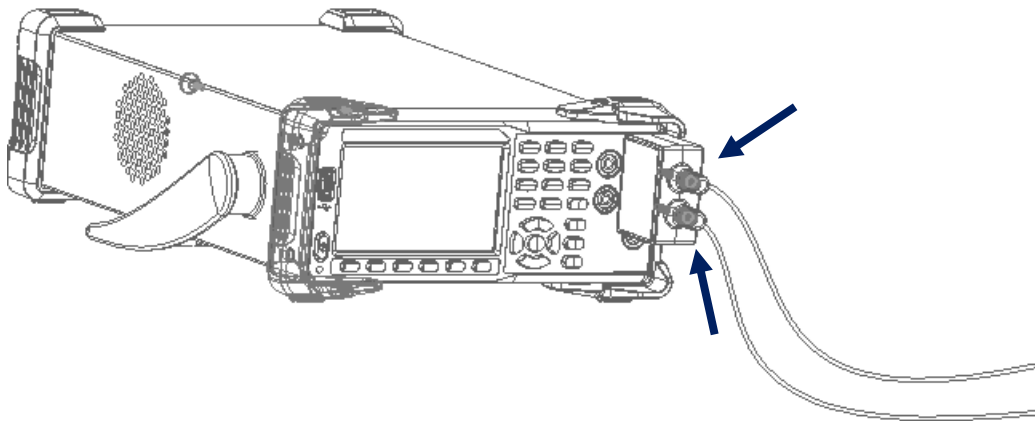
机械特性	
长×宽×高	53mm × 40mm × 27mm
其他特性	
工作环境	工作温度：0°C ~ 50°C；在 40°C时相对湿度 80%RH（无凝结）
	存储温度：-20°C ~ 70°C
	冲击和振动：MIL-T-28800E, III 类, 5 级（仅正弦）
	海拔高度：上限 3000 米

操作步骤：**1. 连接分流计，连接步骤如下：**

- (1) 关机状态下插入 SCD30A；



- (2) 将测试连接线缆稳固地连接在 SCD30A 前端的接线柱上，并检查确认无安全风险；

**注意：**

为避免人身伤害以及可能发生的其他危险。以插入接线柱的方式连接时，分流计允许通过最大电流为 15A；若要测量 30A 电流，请使用接线柱旋钮，牢固且可靠地连接输入线缆。

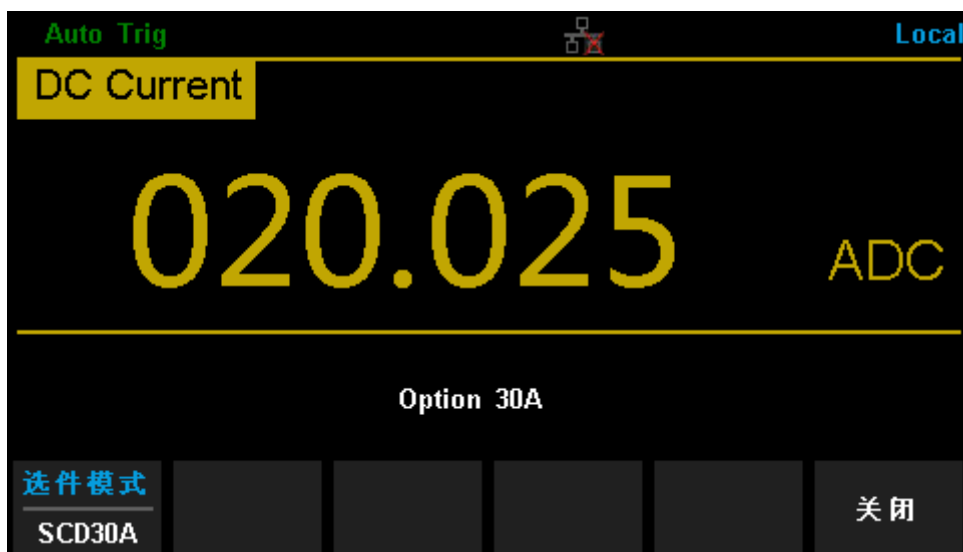
- (3) 请在被测源关闭状态下，安全稳固地连接测试线缆的另一端。

2. 设置数字万用表，参照如下原则：

- (1) SCD30A 须搭配我司 SDM 系列 5½或 6½万用表使用；当测量 DC 电流时，进入 DCI 界面，并选择【选件测量】；



- (2) 在【选件模式】中选中【SCD30A】，并打开被测源；



- (3) 选择【关闭】或启用其他测量量程来退出 SCD30A 测量功能；
- (4) 在 ACI 测量界面下，按照相同的操作步骤，能实现 AC 大电流的测量；
- (5) 测量完成后，请及时关闭外部输入。

关于鼎阳

鼎阳科技（SIGLENT）是通用电子测试测量仪器领域的行业领军企业。同时，也是通用电子测试测量仪器行业第一家 A 股上市公司。

2002 年，鼎阳科技创始人开始专注于示波器研发，2005 年成功研制出第一款数字示波器。历经多年发展，鼎阳产品已扩展到数字示波器、手持示波表、函数/任意波形发生器、频谱分析仪、矢量网络分析仪、射频/微波信号源、台式万用表、直流电源、电子负载等基础测试测量仪器产品，是全球极少数能够同时研发、生产、销售数字示波器、信号发生器、频谱分析仪和矢量网络分析仪四大通用电子测试测量仪器主力产品的厂家之一，国家级重点“小巨人”企业。同时也是国内主要竞争对手中极少数同时拥有这四大主力产品并且四大主力产品全线进入高端领域的厂家。公司总部位于深圳，在美国克利夫兰和德国奥格斯堡成立了子公司，在成都成立了分公司，产品远销全球 80 多个国家和地区，SIGLENT 已经成为全球知名的测试测量仪器品牌。


联系我们

深圳市鼎阳科技股份有限公司

全国免费服务热线：400-878-0807

网址：www.siglent.com

声明

 SIGLENT® 鼎阳 是深圳市鼎阳科技股份有限公司的注册商标，事先未经过允许，不得以任何形式或通过任何方式复制本手册中的任何内容。

本资料中的信息代替原先的此前所有版本。技术数据如有变更，恕不另行通告。

技术许可

对于本文档中描述的硬件和软件，仅在得到许可的情况下才会提供，并且只能根据许可进行使用或复制。

